



Sistemi di verniciatura industriale
automatismi ed impianti

SISTEMI ELETTROSTATICI PER VERNICIATURA A LIQUIDO



C.M. SPRAY S.r.l. fondata nel 1988 opera nel settore della verniciatura con la fornitura di apparecchiature, impianti e macchine per la spruzzatura di vernici a liquido ed a polvere. La società, con sede operativa a Carbonera (TV), da sempre lavora per offrire ai suoi clienti ed al mercato soluzioni efficaci ed affidabili nel rivestimento delle superfici. Grazie all'esperienza acquisita, la **CM SPRAY S.r.l.** offre un servizio di consulenza, assistenza e vendita che accompagna qualsiasi cliente nella progettazione, sviluppo e gestione del proprio reparto di verniciatura. Inoltre grazie alle nuove apparecchiature innovative che si aggiungono continuamente alla vasta gamma di prodotti già distribuiti viene offerta ai clienti la possibilità di adeguare i loro impianti di spruzzatura ai nuovi prodotti sviluppati dalla ricerca in campo chimico. La **C.M. SPRAY S.r.l.** si rivolge al mercato del futuro consapevole di poter dare a tutti i propri clienti quelle risposte tecniche che necessitano alle aziende che vogliono progredire nella qualità e nell'abbattimento dei costi dei loro prodotti e dei loro processi. In questi anni la **C.M. SPRAY S.r.l.** ha fatto della qualità e dell'esperienza il proprio biglietto da visita.



C.M. SPRAY S.R.L. Via T. Salsa, 10 z.i. 31030 CARBONERA (TV) ITALY

Sede Legale : Via Lanzaghe, 32/D - 31057 SILEA (TV)

Tel. 0422.398768 - Fax 0422.398594 - www.cmspray.it e-mail: cmspray@cmspray.it

P.IVA 02098100262 - R.E.A. Treviso n.0188412 - Reg. Imp. TV n. 02098100262 - Cap.soc. € 10.400,00 i.v.



Sistemi di verniciatura industriale
automatismi ed impianti

Ransburg ha inventato la tecnologia di finitura elettrostatica oltre 60 anni fa e l'intero settore ha beneficiato dei vantaggi. Conforme agli standard della legislazione ambientale europea, Vector offre un rapporto qualità-prezzo incomparabile per tutti i processi di verniciatura elettrostatica a bassa pressione. Il miglior posizionamento del baricentro, una forma sottile dell'impugnatura, una grande manovrabilità e un grilletto flessibile garantiscono il comfort dell'utente. Vector ridistribuisce la pressione nel cappello dell'aria regolando l'equilibrio tra aria atomizzata e aria del getto. Ciò rallenta la velocità delle particelle di vernice nel campo elettrostatico con conseguente maggiore carica e maggiore quantità di spruzzo con minore perdita di prodotto.



Ransburg®

C.M. SPRAY S.R.L. Via T. Salsa, 10 z.i. 31030 CARBONERA (TV) ITALY

Sede Legale : Via Lanzaghe, 32/D - 31057 SILEA (TV)

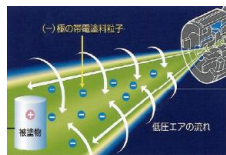
Tel. 0422.398768 - Fax 0422.398594 - www.cmspray.it e-mail: cmspray@cmspray.it

P.IVA 02098100262 - R.E.A. Treviso n.0188412 - Reg. Imp. TV n. 02098100262 - Cap.soc. € 10.400,00 i.v.



Sistemi di verniciatura industriale
automatismi ed impianti

Asahi Sunac produttore giapponese noto in tutto il mondo ed apprezzato per la validità e la qualità dei suoi prodotti ha messo a punto la tecnologia di finitura elettrostatica in versione mix-media pressione. Abbinata a pompe pneumatiche 20:1 o 30:1 la pistola modello APEG100 permette all'operatore una forte velocità di applicazione anche di prodotti molto densi con una distensione unica del film di vernice e con un risparmio nei consumi davvero notevole sia rispetto alle pistole air-mix convenzionali, sia rispetto alle pistole elettrostatiche a media pressione concorrenti.



ON



OFF



**ASAHI
SUNAC**

C.M. SPRAY S.R.L. Via T. Salsa, 10 z.i. 31030 CARBONERA (TV) ITALY

Sede Legale : Via Lanzaghe, 32/D - 31057 SILEA (TV)

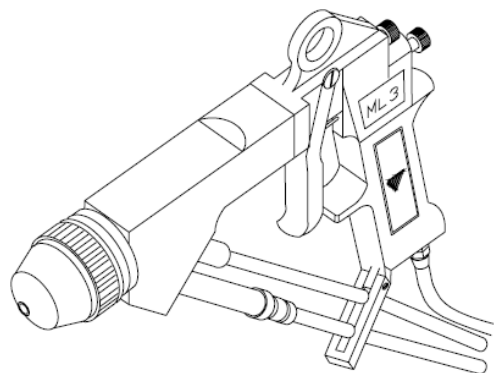
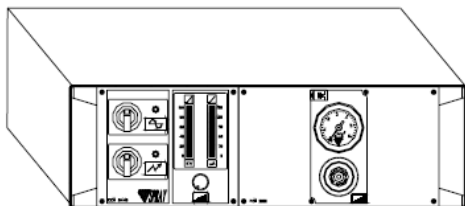
Tel. 0422.398768 - Fax 0422.398594 - www.cmspray.it e-mail: cmspray@cmspray.it

P.IVA 02098100262 - R.E.A. Treviso n.0188412 - Reg. Imp. TV n. 02098100262 - Cap.soc. € 10.400,00 i.v.



Sistemi di verniciatura industriale
automatismi ed impianti

Spray sa è un'azienda spagnola presente sul mercato sin dagli anni novanta. L'affidabilità e la durata dei loro sistemi elettrostatici ci ha convinto ad essere partner di questa valida realtà produttiva da oltre trent'anni. Bassi costi di manutenzione ed ottima carica elettrostatica rendono il modello ML-3 adatto a tutti i segmenti di mercato specie nei settori con utilizzo più gravoso.



C.M. SPRAY S.R.L. Via T. Salsa, 10 z.i. 31030 CARBONERA (TV) ITALY

Sede Legale : Via Lanzaghe, 32/D - 31057 SILEA (TV)

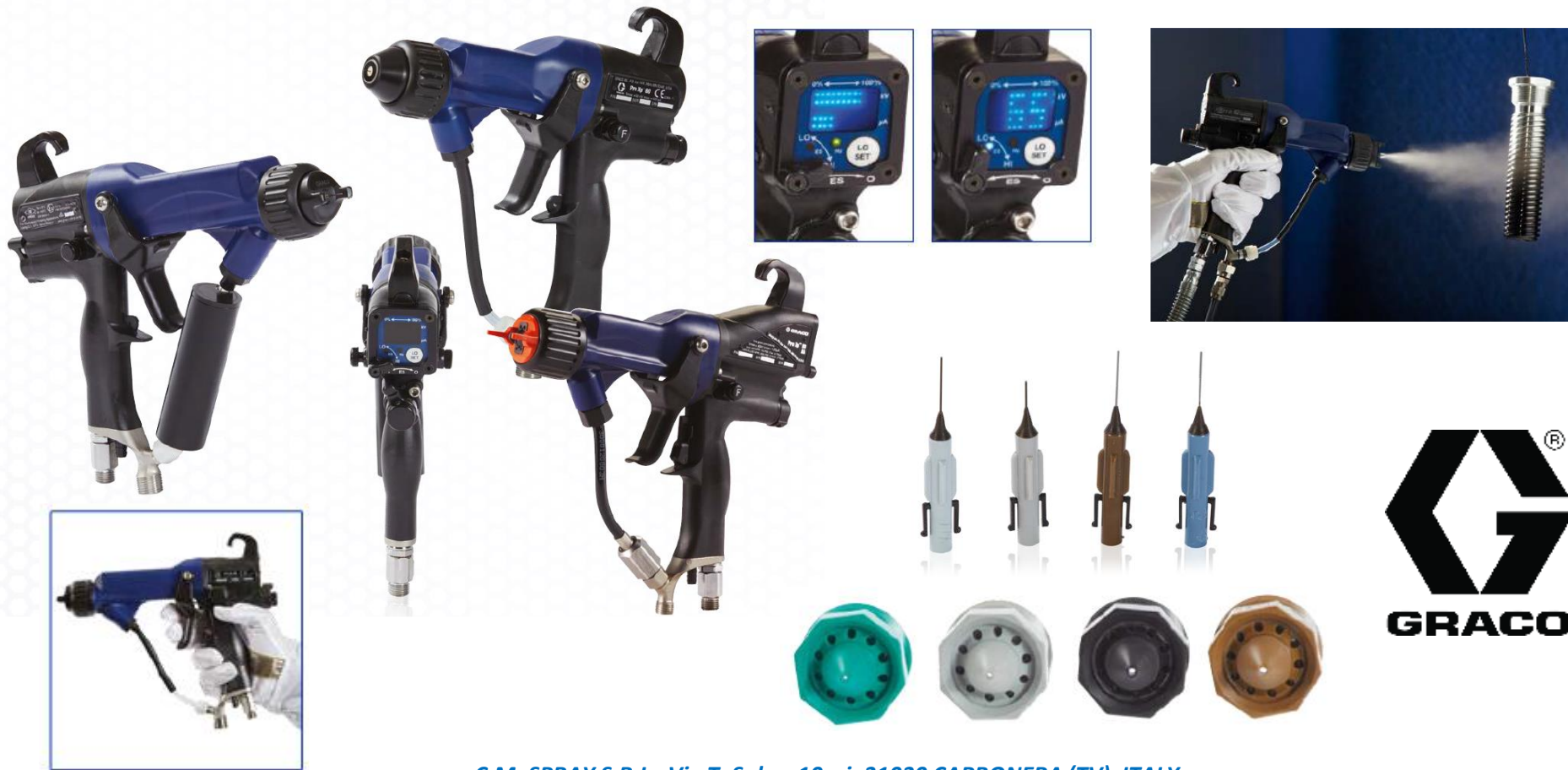
Tel. 0422.398768 - Fax 0422.398594 - www.cmspray.it e-mail: cmspray@cmspray.it

P.IVA 02098100262 - R.E.A. Treviso n.0188412 - Reg. Imp. TV n. 02098100262 - Cap.soc. € 10.400,00 i.v.



Sistemi di verniciatura industriale
automatismi ed impianti

Grazie all'eccellente qualità di finitura, ai cappelli aria e agli ugelli di spruzzatura studiati per fornire una finitura di qualità sempre più elevata, la Pro Xp è una pistola performante. Ogni pistola è testata e distribuita con un certificato che indica il ventaglio di spruzzatura, le prestazioni meccaniche e le prestazioni elettriche che soddisfano i requisiti Graco e le vostre aspettative. Grazie all'ampia scelta di modelli otterrete una maggiore flessibilità di spruzzo per soddisfare le esigenze di produzione in continua evoluzione.



C.M. SPRAY S.R.L. Via T. Salsa, 10 z.i. 31030 CARBONERA (TV) ITALY

Sede Legale : Via Lanzaghe, 32/D - 31057 SILEA (TV)

Tel. 0422.398768 - Fax 0422.398594 - www.cmspray.it e-mail: cmspray@cmspray.it

P.IVA 02098100262 - R.E.A. Treviso n.0188412 - Reg. Imp. TV n. 02098100262 - Cap.soc. € 10.400,00 i.v.



Sistemi di verniciatura industriale
automatismi ed impianti

La pistola RansFlex è una nuovissima pistola elettrostatica che utilizza l'aria compressa prodotta da una turbina e accoppiata con una cascata ad alta tensione nella pistola, per generare una carica elettrostatica che consente di non avere più generatori e cavi esterni. Una pistola compatta e leggera con un'eccellente nebulizzazione, la pistola RansFlex offre nuove caratteristiche e vantaggi superiori a quelli di qualsiasi altra pistola elettrostatica.



**RANS
FLEX**
By Ransburg

C.M. SPRAY S.R.L. Via T. Salsa, 10 z.i. 31030 CARBONERA (TV) ITALY

Sede Legale : Via Lanzaghe, 32/D - 31057 SILEA (TV)

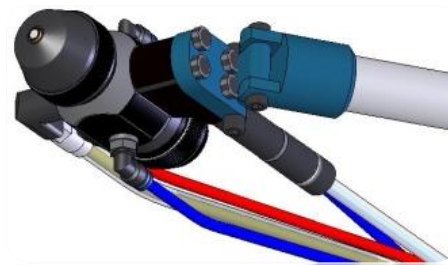
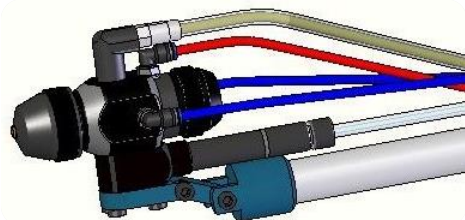
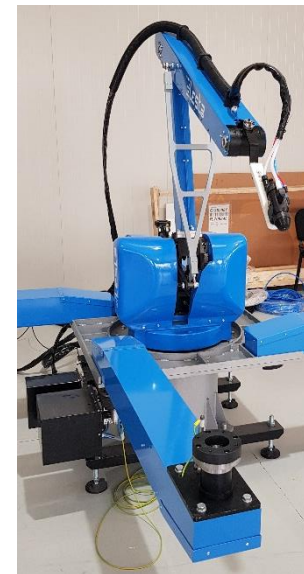
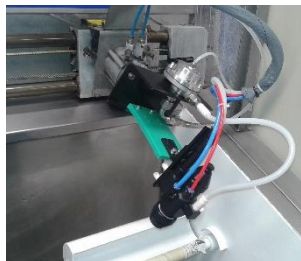
Tel. 0422.398768 - Fax 0422.398594 - www.cmspray.it e-mail: cmspray@cmspray.it

P.IVA 02098100262 - R.E.A. Treviso n.0188412 - Reg. Imp. TV n. 02098100262 - Cap.soc. € 10.400,00 i.v.



Sistemi di verniciatura industriale
automatismi ed impianti

Il sistema elettrostatico automatico AL4 permette di verniciare particolari metallici, in legno, strutture ed altro con risparmio notevole nei consumi ed aumento della velocità produttiva. Adatto al settore della carpenteria in genere o del legno, può spruzzare materiali vernicianti anche molto densi od abrasivi, con risultati di finitura eccezionali.



C.M. SPRAY S.R.L. Via T. Salsa, 10 z.i. 31030 CARBONERA (TV) ITALY

Sede Legale : Via Lanzaghe, 32/D - 31057 SILEA (TV)

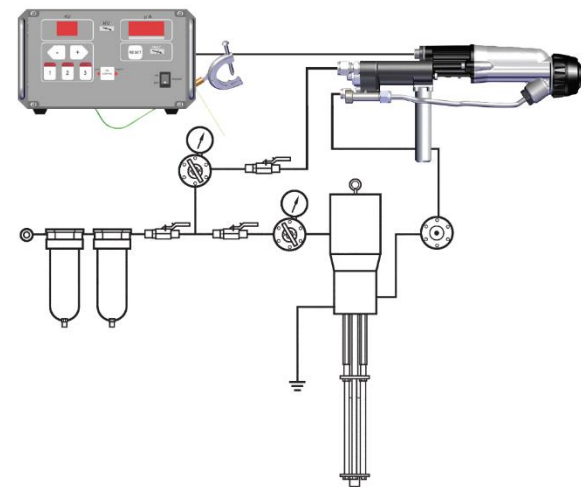
Tel. 0422.398768 - Fax 0422.398594 - www.cmspray.it e-mail: cmspray@cmspray.it

P.IVA 02098100262 - R.E.A. Treviso n.0188412 - Reg. Imp. TV n. 02098100262 - Cap.soc. € 10.400,00 i.v.



Sistemi di verniciatura industriale
automatismi ed impianti

*La pistola automatica RansFlex è una pistola a spruzzo elettrostatica con nebulizzazione pneumatica a bassa pressione alimentata da un generatore compatto. La pistola fornisce una nebulizzazione superiore ed una finitura di qualità per ogni applicazione. Il cappello d'aria indicizzato permette di essere posizionato in modo rapido e semplice. La cascata interna della pistola genera un'alta tensione sull'elettrodo creando la carica elettrostatica tra la pistola e il pezzo, che consente un'applicazione ripetitiva ed un'alta efficienza di trasferimento. Per una sicurezza ottimale, la pistola e l'alimentazione sono certificate per soddisfare agli standard **FM/ATEX**. Due tecnologie di spruzzo: Trans-Tech© o convenzionale. Ugelli disponibili in 0.7, 1.0, 1.2, 1.4, 1.8 mm e ventaglio rotondo. Le regolazioni dell'aria di nebulizzazione e della larghezza del ventaglio sono indipendenti.*



Ransburg®

C.M. SPRAY S.R.L. Via T. Salsa, 10 z.i. 31030 CARBONERA (TV) ITALY

Sede Legale : Via Lanzaghe, 32/D - 31057 SILEA (TV)

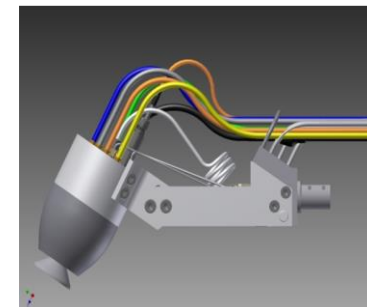
Tel. 0422.398768 - Fax 0422.398594 - www.cmspray.it e-mail: cmspray@cmspray.it

P.IVA 02098100262 - R.E.A. Treviso n.0188412 - Reg. Imp. TV n. 02098100262 - Cap.soc. € 10.400,00 i.v.



Sistemi di verniciatura industriale
automatismi ed impianti

L'applicatore a coppa rotante ad alta velocità per applicazioni elettrostatiche è disponibile in diverse configurazioni. Il gruppo incorpora cuscinetti pneumatici di precisione per una durata prolungata della turbina. Coppe in alluminio o titanio, controllo della velocità e funzione aria frenante. Controllo singolo o doppio dell'aria di modellazione. Da 60,000 a 100,000 RPM. Possibilità di carica diretta o indiretta ed utilizzo sia di vernici a solvente sia di vernici a base acqua.



Ransburg®

C.M. SPRAY S.R.L. Via T. Salsa, 10 z.i. 31030 CARBONERA (TV) ITALY

Sede Legale : Via Lanzaghe, 32/D - 31057 SILEA (TV)

Tel. 0422.398768 - Fax 0422.398594 - www.cmspray.it e-mail: cmspray@cmspray.it

P.IVA 02098100262 - R.E.A. Treviso n.0188412 - Reg. Imp. TV n. 02098100262 - Cap.soc. € 10.400,00 i.v.



Sistemi di verniciatura industriale
automatismi ed impianti

Atomizzatori rotanti serie ECOBELL, una nuova generazione di sistemi rotanti per applicazione in elettrostatico delle vernici. La perfetta sintesi tra altissime prestazioni e flessibilità di processo. Possibilità di carica diretta o indiretta in base alla prevalenza di supporti da verniciare. La più utilizzata nel settore automobilistico. Scala prestazionale da 8,000 a 70,00 RPM e da 50 a 700 ml/min.



C.M. SPRAY S.R.L. Via T. Salsa, 10 z.i. 31030 CARBONERA (TV) ITALY

Sede Legale : Via Lanzaghe, 32/D - 31057 SILEA (TV)

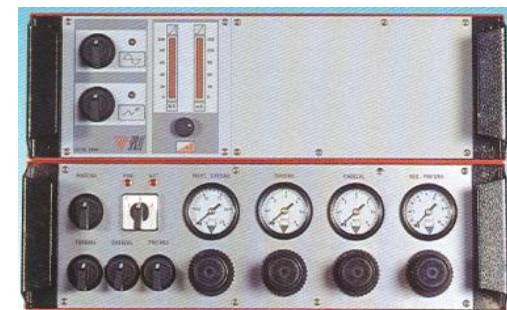
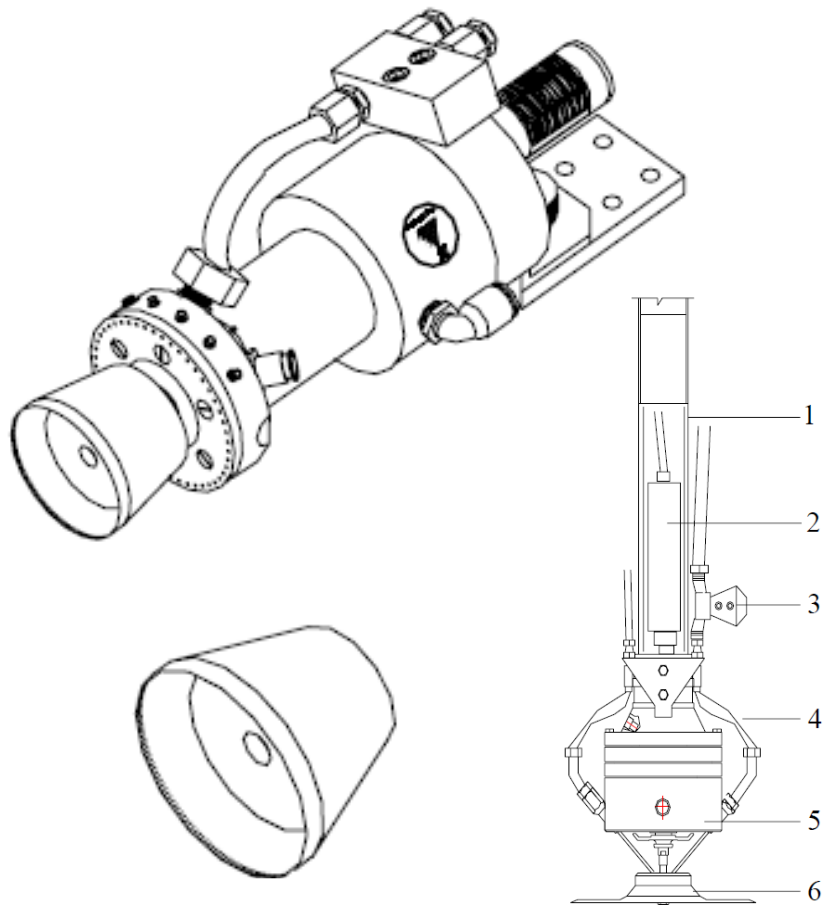
Tel. 0422.398768 - Fax 0422.398594 - www.cmspray.it e-mail: cmspray@cmspray.it

P.IVA 02098100262 - R.E.A. Treviso n.0188412 - Reg. Imp. TV n. 02098100262 - Cap.soc. € 10.400,00 i.v.



Sistemi di verniciatura industriale
automatismi ed impianti

I sistemi elettrostatici rotativi garantiscono una perfetta verniciatura del supporto con risparmio enorme nel consumo della vernice. Efficienza di trasferimento elevatissima, fino ad oltre il 90%, riduzione delle emissioni, possibilità di lavoro con vernici a base acqua od a solvente. Elevata qualità di polverizzazione, affidabilità e sicurezza.



C.M. SPRAY S.R.L. Via T. Salsa, 10 z.i. 31030 CARBONERA (TV) ITALY

Sede Legale : Via Lanzaghe, 32/D - 31057 SILEA (TV)

Tel. 0422.398768 - Fax 0422.398594 - www.cmspray.it e-mail: cmspray@cmspray.it

P.IVA 02098100262 - R.E.A. Treviso n.0188412 - Reg. Imp. TV n. 02098100262 - Cap.soc. € 10.400,00 i.v.



Sistemi di verniciatura industriale
automatismi ed impianti

ASSISTENZA E RIPARAZIONI MULTIMARCA

La C.M. Spray srl nella propria sede offre la possibilità di effettuare assistenza e riparazioni per tutti i tipi di apparecchiature con l'utilizzo della ricambistica originale, grazie ad un organico tecnico di grande esperienza in grado di intervenire e risolvere in pochissimo tempo le problematiche di rottura o consumo delle parti dei vostri macchinari. Gli interventi possono essere effettuati anche presso le sedi dei clienti con la programmazione del periodo e possono inoltre essere stipulati contratti di manutenzione annuale con la pianificazione degli interventi da effettuare

ORIGINAL SPARE PARTS:

www.cmspray.it

cmspray@cmspray.it



Ransburg.

BINKS.

DEVILBISS.



3M



DeFelsko
Inspection Instruments



+39 0422 398768
Mob. 3484501993

C.M. SPRAY S.R.L. Via T. Salsa, 10 z.i. 31030 CARBONERA (TV) ITALY

Sede Legale : Via Lanzaghe, 32/D - 31057 SILEA (TV)

Tel. 0422.398768 - Fax 0422.398594 - www.cmspray.it e-mail: cmspray@cmspray.it

P.IVA 02098100262 - R.E.A. Treviso n.0188412 - Reg. Imp. TV n. 02098100262 - Cap.soc. € 10.400,00 i.v.